

# 3.0

## GUIDE DIN STEEL MOUNTING RAILS

### **3.0: GUIDE DIN - STEEL MOUNTING RAILS**

3.1: *Panoramica prodotti - Products overview*

3.2: *Guide DIN : Steel Mounting DIN Rails*

*Guide DIN Zincate a Caldo : DIN Rails Hot-Dip Galvanized*

3.3: *Guide DIN a Zincatura Elettrolitica e Passivazione : DIN Rails Galvanized Zinc Plating and Passivation*

*Staffe e Supporti per Guide DIN : DIN Rails Support Brackets and Mounting Clips*





Guide Din e supporti per ogni necessità di fissaggio. Ideali per fissare componenti in quadri elettrici e di comando. **Kastom s.r.l.** propone varie forme secondo normativa DIN e dimensioni nelle versioni forata e non forata. Le guide DIN vengono proposte in due diverse passivazioni, entrambe secondo normativa RoHs. Oltre alla zincatura standard viene proposta l'elettropassivazione che assicura una maggiore resistenza all'usura. Essa garantisce infatti un minimo di 96 ore al test della nebbia salina.

*Din Rails and supports for all fixing needs. Perfect for components fixing in distribution boxes. Series show several range and DIN dimensions with holes and without holes.*

***Kastom s.r.l.** proposes two different zinc plating, both RoHs according. More than normal zinc plating we propose electrolytic zinc plating that makes sure a minimum resistance equal 96 hours in salt mist test.*

# GUIDE DIN

## STEEL MOUNTING RAILS



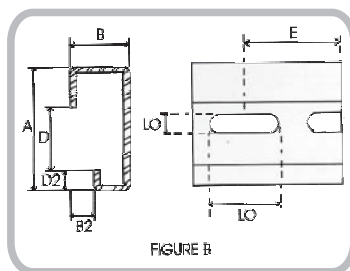
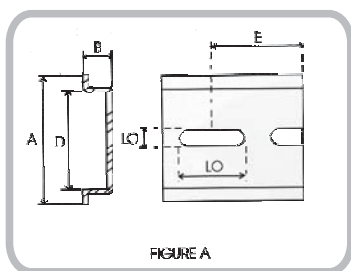
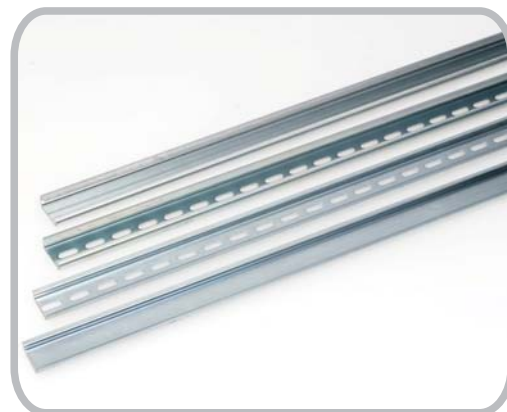


## Guide Din

### Steel Mounting DIN Rails

Le Guide Din Kastom sono disponibili in tutti gli standard e in due finiture , Zincate a caldo o con zincatura elettrolitica e passivazione.

*Kastom Din Rails are at disposition in all standard range and in 2 different finish treatments , Hot Dip Galvanized and Galvanic Zinc plating and Pssivation.*



## Guide Din Zincate a caldo

### Din Rails Hot-Dip Galvanized



Norme EN50035-EN50022-EN50045 DIN46277

| ARTICOLO | DESCRIZIONE                           | Lung. Barra | Imballo |
|----------|---------------------------------------|-------------|---------|
| K70035ON | Guida DIN Omega Bassa Non Forata RoHs | 2 mt        | 40 mt   |
| K70035OF | Guida DIN Omega Bassa Forata RoHs     | 2 mt        | 40 mt   |
| K70035CN | Guida DIN Omega Alta Non Forata RoHs  | 2 mt        | 20 mt   |
| K70035CF | Guida DIN Omega Alta Forata RoHs      | 2 mt        | 20 mt   |
| K70032GN | Guida DIN G Non Forata RoHs           | 2 mt        | 40 mt   |
| K70032GF | Guida DIN G Forata RoHs               | 2 mt        | 40 mt   |

Caratteristiche Tecniche :  
Technical info :

| ARTICOLO | Figura | Misure in mm |        |         |    |        |          | Kg/mt | Imballo |
|----------|--------|--------------|--------|---------|----|--------|----------|-------|---------|
|          |        | A            | B (B2) | D (D2)  | E  | LO     | Spessore |       |         |
| K70035ON | A      | 35           | 7,5    | 27      |    |        | 1        | 0,35  | 40 mt   |
| K70035OF | A      | 35           | 7,5    | 27      | 25 | 18x6,3 | 1        | 0,30  | 40 mt   |
| K70035CN | A      | 35           | 15     | 27      |    |        | 1,5      | 0,67  | 20 mt   |
| K70035CF | A      | 35           | 15     | 27      | 25 | 18x6,3 | 1,5      | 0,62  | 20 mt   |
| K70032GN | B      | 35           | 15(6)  | 16,5(5) |    |        | 1,5      | 0,73  | 40 mt   |
| K70032GF | B      | 35           | 15(6)  | 16,5(5) | 25 | 18x5,2 | 1,5      | 0,69  | 40 mt   |



# Guide Din a Zincatura Elettrolitica e Passivazione

*Din Rails Galvanic Zinc Plating and Passivation*

Norme EN50035-EN50022-EN50045 DIN46277



STEEL MOUNTING RAILS

GUIDE DIN

| ARTICOLO | DESCRIZIONE                                | Lung.Barra | Imballo |
|----------|--|------------|---------|
| K70115ON | Guida DIN Omega Piccola Non Forata EP RoHs | 2 mt       | 100 mt  |
| K70115OF | Guida DIN Omega Piccola Forata EP RoHs     | 2 mt       | 100 mt  |
| K70135ON | Guida DIN Omega Bassa Non Forata EP RoHs   | 2 mt       | 40 mt   |
| K70135OF | Guida DIN Omega Bassa Forata EP RoHs       | 2 mt       | 40 mt   |
| K70135CN | Guida DIN Omega Alta Non Forata EP RoHs    | 2 mt       | 20 mt   |
| K70135CF | Guida DIN Omega Alta Forata EP RoHs        | 2 mt       | 20 mt   |
| K70132GN | Guida DIN G Non Forata EP RoHs             | 2 mt       | 40 mt   |
| K70132GF | Guida DIN G Forata EP RoHs                 | 2 mt       | 40 mt   |

L'Elettropassivazione è il nuovo trattamento che garantisce una resistenza minima pari a 96 ore al test della nebbia salina , circa il doppio della passivazione bianca tradizionale.

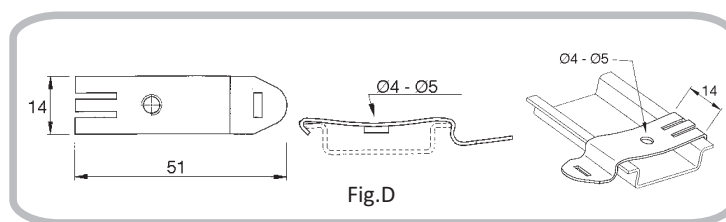
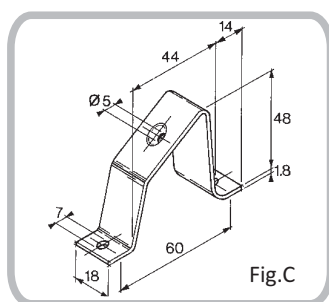
*The new treatment Electrolitic Passivation grants a minimum resistance equal to 96 hours in salt mist test, about double time of traditional white passivation*

Caratteristiche Tecniche :

*Technicals info :*

| ARTICOLO | Figura | Misure in mm |        |         |    |          |          | Kg/mt | Imballo |
|----------|--------|--------------|--------|---------|----|----------|----------|-------|---------|
|          |        | A            | B (B2) | D (D2)  | E  | LO       | Spessore |       |         |
| K70115GF | A      | 15           | 5,5    | 10,5    |    |          | 1        | 0,17  | 100 mt  |
| K70115GN | A      | 15           | 5,5    | 10,5    | 20 | 12,2x4,2 | 1        | 0,14  | 100 mt  |
| K70135ON | A      | 35           | 7,5    | 27      |    |          | 1        | 0,35  | 40 mt   |
| K70135OF | A      | 35           | 7,5    | 27      | 25 | 18x6,3   | 1        | 0,30  | 40 mt   |
| K70135CN | A      | 35           | 15     | 27      |    |          | 1,5      | 0,67  | 20 mt   |
| K70135CF | A      | 35           | 15     | 27      | 25 | 18x6,3   | 1,5      | 0,62  | 20 mt   |
| K70132GF | B      | 35           | 15(6)  | 16,5(5) |    |          | 1,5      | 0,73  | 40 mt   |
| K70132GF | B      | 35           | 15(6)  | 16,5(5) | 25 | 18x5,2   | 1,5      | 0,69  | 40 mt   |

## Staffe e Supporti per Guide DIN *Din Rails Support Brackets and Mounting Clips*



| ARTICOLO | DESCRIZIONE                  | UTILIZZO            | Gr. | Fig. | Imballo |
|----------|------------------------------|---------------------|-----|------|---------|
| K70245   | Supporto inclinato EP 60     | con Guida DIN Fig.A | 35  | C    | 10/50   |
| K70251   | Adattatore per Guida KClipM4 | con Guida DIN Fig.A | 4   | D    | 100     |



MORSETTERIA  
1.0



ACCESSORI  
2.0



GUIDE DIN  
3.0



IMPIANTI TERRA  
4.0